



## APS 001 10 LT. unità idropneumatica per il lavaggio e adeguamento sanitario di impianti di riscaldamento a pavimento e impianti sanitari per uso civile.

### Descrizione e caratteristiche tecniche generali

Sistema idropneumatico completa di compressore aria con funzionamento a secco, pannello di controllo digitale, serbatoio INOX CE da Lt. 10, unità elettronica digitale per la configurazione dei cicli di funzionamento e per la visualizzazione della velocità istantanea nelle tubazioni con diametri impostati dall'utente.

L'unità può essere predisposta per l'alloggiamento di un sistema di dosaggio prodotti protettivi e pulitori per impianti di riscaldamento a pannello e piccoli impianti ad uso civile.

Il sistema elettronico a bordo macchina gestisce tutti i parametri di funzionamento delle elettrovalvole. I flussi aria-acqua combinati sono regolabili da pannello in modalità passo passo; è inoltre inserito un sistema di rilevazione della velocità istantanea visualizzata a pannello ed un sistema di regolazione della pressione acqua di rete.

L'apparecchiatura è stata progettata e costruita per assolvere alle prescrizioni previste dalle regole tecniche UNI 9182 e DIN 1988 part.2

### Applicazioni raccomandate

- Lavaggio e pulizia di impianti termici esistenti
- Pulizia impianti a pannelli radianti esistenti
- Operazioni di sanificazione e disinfezioni impianti sanitari e bollitori di accumulo di nuova costruzione

Unità mobile elettronica  
ad elevata automazione  
per il collaudo e l'efficientamento  
di impianti termici e sanitari

Prova pneumatica fino a 8 bar  
Prova idraulica fino a 10 bar  
Lavaggio e flussaggio impianti  
Sanificazione tubazioni e bollitori

### Funzioni di base

- Visualizzazione pressione acqua
- Visualizzazione pressione aria
- Regolazione della pressione acqua da rete
- Regolazione pressione aria compressa
- Impostazione iniziale dei diametri minimi e massimi delle tubazioni d'impianto
- Calcolo e visualizzazione delle velocità dei fluidi mediante trasmettitore di portata



- Tre tipologie di ciclo : solo acqua/solo aria/acqua e aria/intermittente con possibilità di regolare i tempi di apertura elettrovalvola aria.

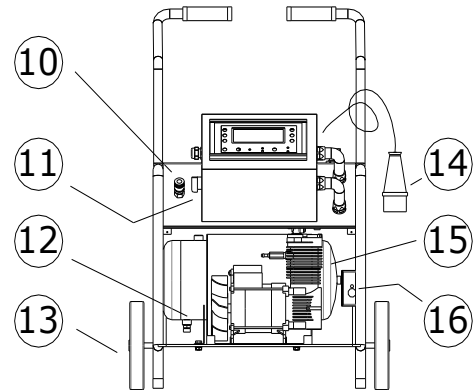
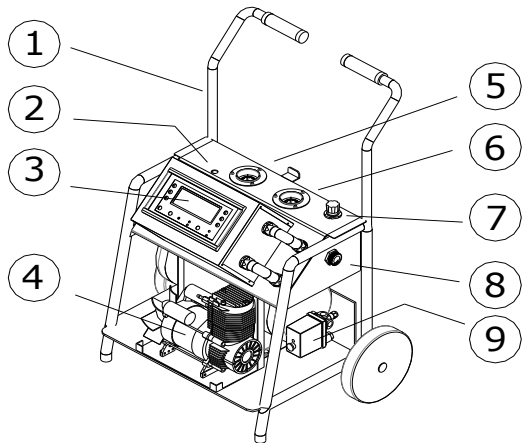
- Selezione del numero impulsi minuto, e tempo di apertura elettrovalvole aria

- Regolazione del tempo di accensione

- Compressore OILLESS senza lubrificanti

**Produzione e laboratorio**  
Via E. Toti, 32  
20080 Albairate (MI) Italia  
Tel (+039) 02.94921122  
Fax (+039) 02.94921122

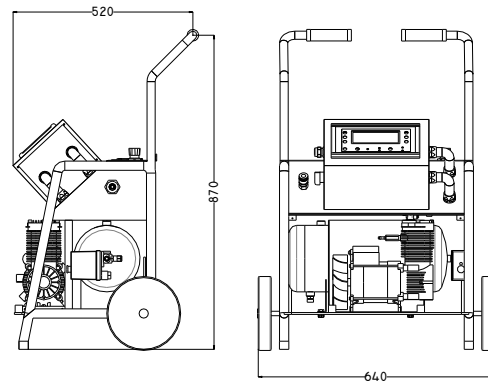
**Direzione amministrativa e commerciale**  
Via Del Parco, 5  
20080 Albairate (MI) Italia  
Tel (+039) 02.94061133  
Fax (+039) 02.94061133



### Descrizione componenti principali installati

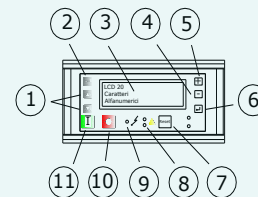
- 1- Struttura metallica carrellata e verniciata
- 2- Regolazione pressione acqua di rete
- 3- Pannello elettronico di comando
- 4- Compressore aria
- 5- Manometro pressione acqua regolata
- 6- Manometro pressione aria regolata
- 7- Regolatore aria compressa
- 8- Attacco uscita miscela aria acqua
- 9- Pressostato aria
- 10- Presa aria diretta
- 11- Interruttore generale ON-OFF
- 12- Valvola di scarico condensa
- 13- Ruote gommatae
- 14- cavo di alimentazione
- 15- Serbatoio INOX CE lt. 10
- 16- Pulsante pressostato aria

### Quote dimensionali ed ingombri



## DESCRIZIONE COMANDI PANNELLO DI GESTIONE ELETTRONICA

- 1- Tasti di scelta funzione**
- 2- tasto esc per uscita dal menù di configurazione**
- 3- Display LCD**
- 4- Tasto diminuzione impulsi-tempo-aperture e chiusure elettrovalvole**
- 5- Tasto aumento impulsi-tempo-aperture e chiusure elettrovalvole**
- 6- Tasto invio**
- 7- Tasto reset per ripristino errori**
- 8- Spia rossa allarme sicurezze**
- 9- Spia gialla presenza tensione**
- 10-Tasto STOP-ARRESTO**
- 11-Tasto START-MARCIA**



#### Normativa di riferimento :

Direttiva macchine n° 2006/42/CEE

Sicurezza elettrica n° 2006/95/CE

Compatibilità elettromagnetica n° 2004/108/CE

La soc. Sofind si riserva il diritto di modificare i propri prodotti e di apportare miglioramenti tecnici. Pertanto le illustrazioni non risultano impegnative